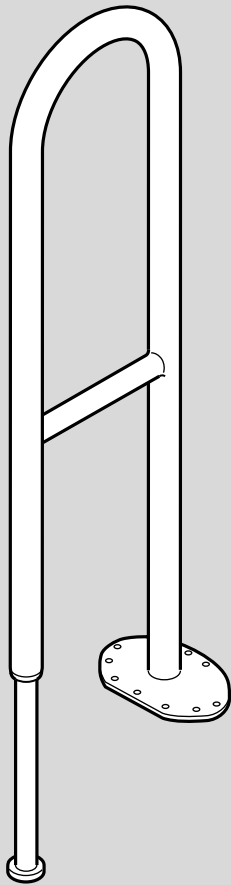
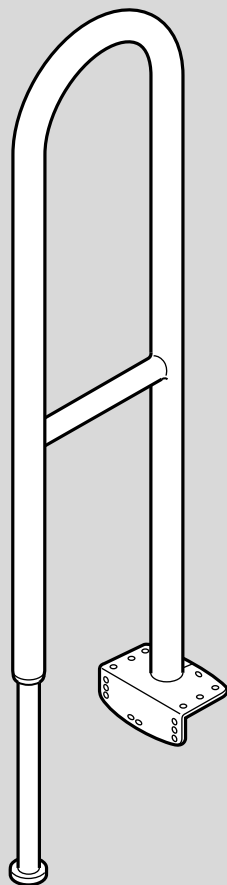


安 あんじゅ 寿

大切にしたい。
自立への気持ちと思いやり。



上がりかまち用手すり
K-140F



上がりかまち用手すり
K-140L

上がりかまち用手すりK-140L/F 施工説明書 取扱説明書 お客様用

このたびは上がりかまち用手すり
K-140L/F をお求めいただきまして、
まことにありがとうございます。
正しくお使いいただくため、
ご使用前に必ずお読みください。
なお、この施工説明書は施工業者様で
大切に保管してください。



6～7Pの取扱説明書はお客様に必要
事項を記入し、必ずお渡しください。

もくじ

| | | |
|-----------------------|---------|---|
| 施 工 説 明 書 | 安全上のご注意 | 1 |
| | 各部のなまえ | 2 |
| | 取り付けの前に | 3 |
| 取 扱 説 明 書 | 取り付けかた | 4 |
| | 安全上のご注意 | 5 |
| | お手入れの方法 | 5 |





安全上のご注意







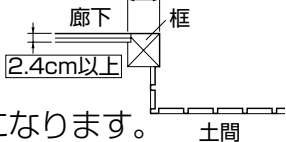
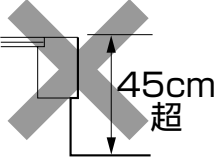
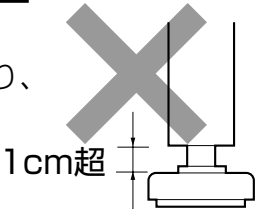
ここに示した注意事項は、製品を安全に正しくお使いいただき、あなたや他人への危害を未然に防止するためのものです。いずれも安全に関する重要な内容ですので、必ず守ってください。

| | |
|--|---|
|  | 警告 誤った取り扱いをすると「死亡または重傷などを負う可能性が想定される」内容を説明しています。 |
|  | 注意 誤った取り扱いをすると「傷害または財産への損害が発生する可能性が想定される」内容を説明しています。 |

■お守りいただきたい内容の種類を、次の絵表示（図記号）で区分し、説明しています。（下記は絵表示の例です）

| | |
|---|---|
|  必ず実行していただく「強制」内容を説明しています。 |   してはいけない「禁止」内容を説明しています。 |
|---|---|

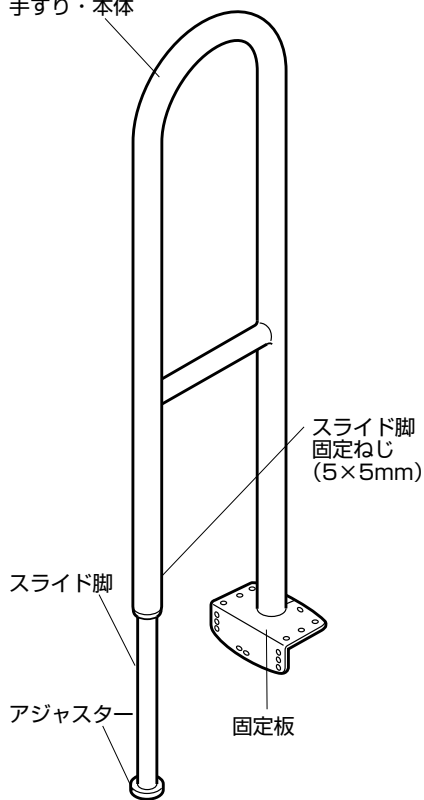
|  警告 | |
|---|--|
|  絶対に分解・修理・改造をしないこと 破損してけがの原因になります。 |  |
|  必ず同梱のねじを指定数量使用し確実に固定すること 取り付けが不安定になり、けがの原因になります。 | |
| <p>取り付け完了後、ぐらつきやガタツキがないか確認すること 取り付けが不安定になり、けがの原因になります。</p> | |

|  注意 | |
|---|---|
|  取り付けは必ず取付工事店が行うこと 取り付けが不安定になり、けがの原因になります。 |  |
|  玄関や勝手口の上がり框（角形状）以外には取り付けないこと 使用中に木ねじが抜けて、けがの原因になります。 | |
|  発泡樹脂・中空構造など、強度の弱い框には、取り付けないこと 取り付けが不安定になり、けがの原因になります。 |  |
| <p>F型を上がり框に接する廊下部分にはみ出して取り付けの場合、幅4cm以上下地の強度を確認すること 使用中に木ねじが抜けて、けがの原因になります。</p>  | |
| <p>段差が45cmを超える場所には取り付けないこと 取り付けが不安定になり、けがの原因になります。</p>  | |
| <p>アジャスターは1cm以上伸ばさないこと 取り付けが不安定になり、けがの原因になります。</p>  | |

各部のなまえ

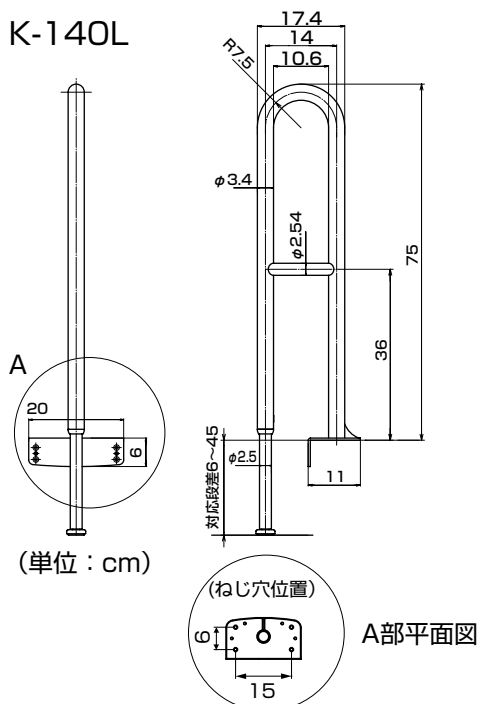
L型

手すり・本体



■製品寸法

K-140L



■付属品

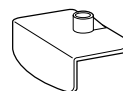
・六角レンチ1本(2.5mm)



・十字穴付皿木ねじ
(5.1×32mm)
Lタイプ8本

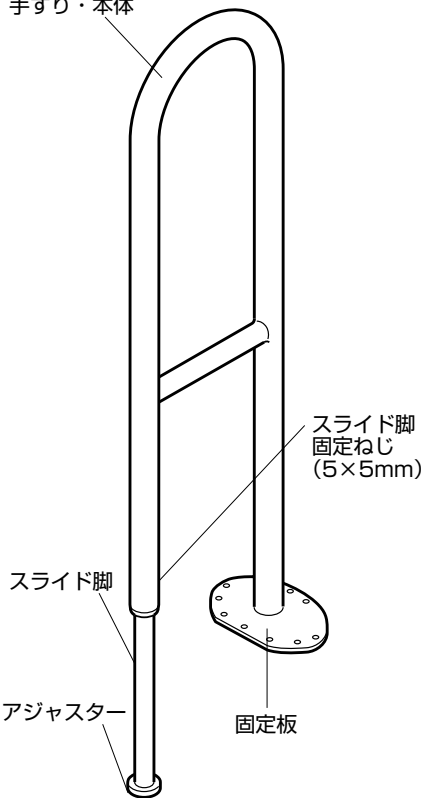


・樹脂カバー
L型タイプ

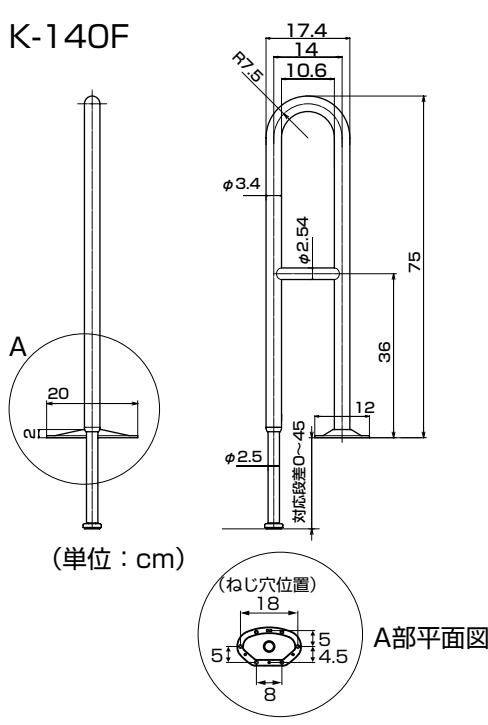


F型

手すり・本体



K-140F

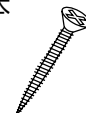


■付属品

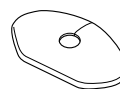
・六角レンチ1本(2.5mm)



・十字穴付皿木ねじ
(5.1×32mm)
Fタイプ6本



・樹脂カバー
F型タイプ



■仕様

| 商品名 | サイズ | 重量 | 材質 |
|------------------|-------------------------|--------|------------------------------------|
| 上がりかまち用手すりK-140L | 20×17.4×81cm 対応段差6～45cm | 約3.7kg | 本体・手すり・アジャスター：スチール 樹脂カバー：ポリエチレン |
| 上がりかまち用手すりK-140F | 20×17.4×75cm 対応段差0～45cm | 約3.5kg | |

取り付けの前に

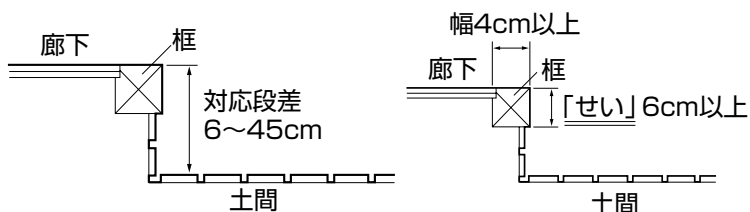
⚠ 注意

- 玄関や勝手口の上がり框（角形状）以外には取り付けないこと
使用中に木ねじが抜けて、けがの原因になります。
- 発泡樹脂・中空構造など、強度の弱い框には、取り付けないこと
取り付けが不安定になり、けがの原因になります。
- F型を上がり框に接する廊下部分にはみ出して取り付ける場合は、下地の強度を確認すること
使用中に木ねじが抜けて、けがの原因になります。

取り付ける前に下記事項を確認してください。

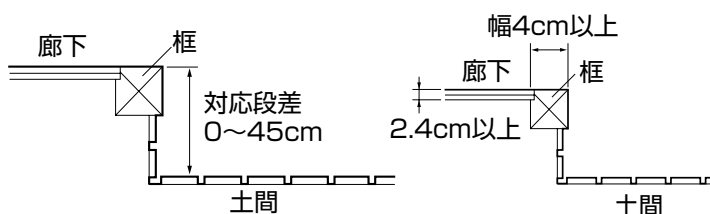
上がりかまち用すりK-140Lを取り付ける場合

- 上がり框の形状が角形状であること
- 框の高さが6～45cmであること
- 上がり框の幅が4cm以上で、かつ「せい」が6cm以上であること



上がりかまち用すりK-140Fを取り付ける場合

- 框の高さが0～45cmであること
- 上がり框の幅が4cm以上であること
- 廊下に固定する場合はフローリングとコンパネの厚みが2.4cm以上であること



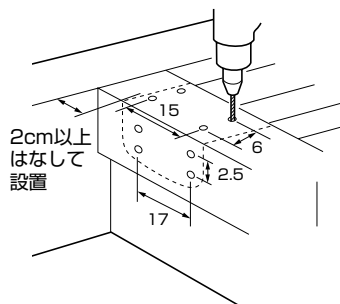
取り付けかた

枠への取り付け方法

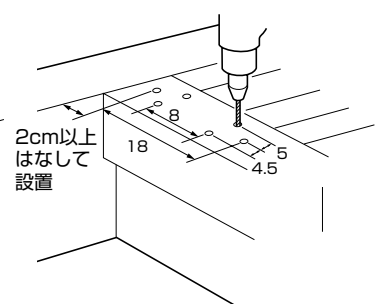
- ①上がりかまち用手すりK-140L/Fを取り付けたい位置に仮設置し、穴の位置にけがき印を付け、穴（ドリル径φ3.5mm・深さ約3cm）をあけます。

※設置する際は壁際から2cm以上離して取り付けてください。樹脂カバーが取り付けなくなります。

L型タイプ



F型タイプ



- ②手すり本体を穴に合わせて設置し、付属の木ねじ（5.1×32mm）で固定板を固定します。



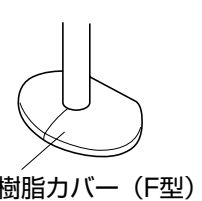
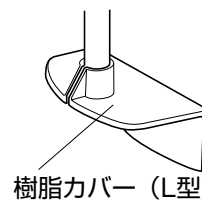
注意

L型の固定板は前面からねじを締めつけること

固定板の前面にすき間ができ、しっかり固定できない恐れがあります。

- ③最後に固定板に樹脂カバーをはめます。

③



スライド脚固定方法

- ①スライド脚を枠の高さにあわせて調節し、付属の六角レンチ（2.5mm）でスライド脚固定ねじ（5×5mm）を固定します。

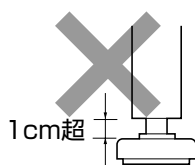
- ②スライド脚の先端に付いているアジャスターをスライド脚が突っ張るまで回し固定します。



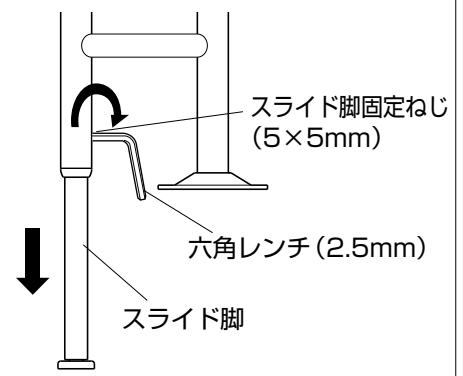
注意

アジャスターは1cm以上伸ばさないこと

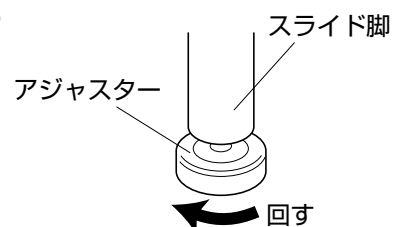
取り付けが不安定になり、けがの原因になります。



①



②





上がりかまち用手すりK-140L/F 取扱説明書

このたびは上がりかまち用手すりK-140L/Fをお求めいただきまして、まことにありがとうございます。
正しくお使いいただくため、ご使用前に必ずお読みください。
なお、この取扱説明書は大切に保管してください。



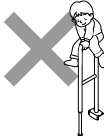



安全上のご注意

ここに示した注意事項は、製品を安全に正しくお使いいただき、あなたや他人への危害を未然に防止するためのものです。いずれも安全に関する重要な内容ですので、必ず守ってください。

| | |
|--|---|
|  | 警告 誤った使いかたをすると「死亡または重傷などを負う可能性が想定される」内容を説明しています。 |
|  | 注意 誤った使いかたをすると「傷害または財産への損害が発生する可能性が想定される」内容を説明しています。 |



■お守りいただきたい内容の種類を、次の絵表示（図記号）で区分し、説明しています。（下記は絵表示の例です）

-  必ず実行していただく「強制」内容を説明しています。
-   してはいけない「禁止」内容を説明しています。

|  警告 | |
|--|---|
|  絶対に分解・修理・改造をしないこと 破損してけがの原因になります。 | 上に乗ったりぶら下がったり しないこと 破損やけがの原因になります。  |
|  ぐらつきやガタツキがある場合は、使用 を中止し、販売店に連絡してください。 取り付けが不安定になり、けがの原因に なります。 |  子供を遊ばせる等、他の用途 では使用しないこと けがの原因になります。  |

お手入れの方法

- お手入れはやわらかい布でから拭きしてください。
- 汚れがひどい時は中性洗剤をしみこませたやわらかい布で拭き、その後水拭きをしてから乾いた布で水分をきれいに拭き取ってください。

| | | |
|--|--|---|
|  注意 | <ul style="list-style-type: none"> ●タワシや磨き粉、研磨剤入りのスポンジ等は使用しないこと ●塩素系洗剤、酸・アルカリ性洗剤、シンナー、クレゾール等は絶対に使用しないこと 塗装がはがれたり、さびの原因になります。 |  |
|--|--|---|

- 手すりにガタツキがある場合は、購入された販売店にご相談ください。
- 直射日光の当たる場所に設置した場合、塗装が色あせることがあります。